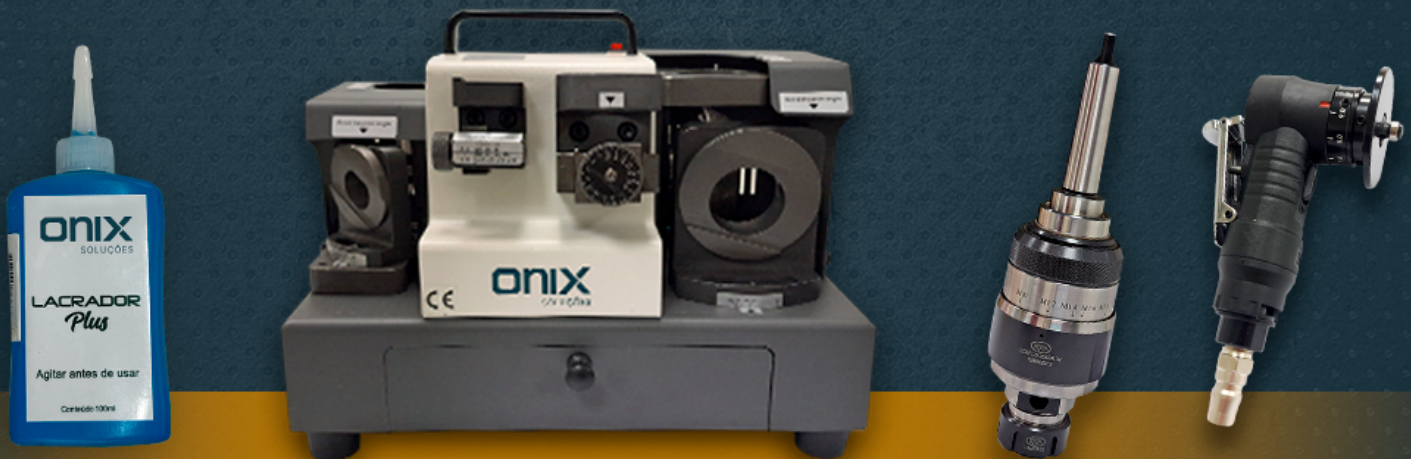


# CONHEÇA AS NOSSAS SOLUÇÕES PARA A SUA INDÚSTRIA



Acesse nosso site e veja o nosso catálogo digital com todas as nossas soluções

**LINK NA BIO**



# ROSQUEAMENTO SEGURO E EFICIENTE



## HASTE MTA3 CCSFL 22 ER32 PARA MACHO

- Capacidade de rosqueamento M8 a M20;
- Regulagem do torque;
- Fixação da máquina Cone Morse 3;
- Embreagem de segurança e compensação Axial;
- Qualidade no Rosqueamento;
- Segurança para o macho reduzindo quebras;
- Uso em Furadeiras com reversão.

# DESEMPENHO E PRECISÃO COM A CHANFRADEIRA D-07

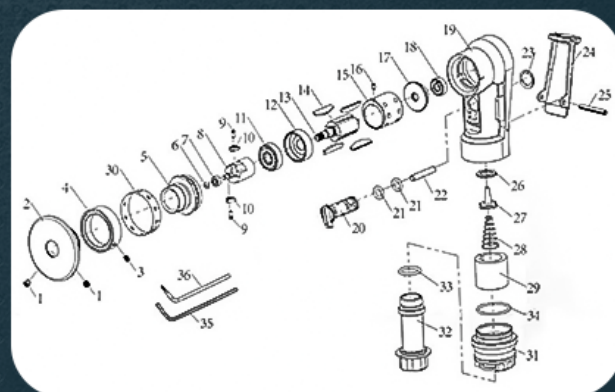


54995	CHANFRADEIRA PNEUMÁTICA D-07
55000	PASTILHA TPMT 080204 R1.5 ON0120
55001	PASTILHA TPMT 080204 R1.5 ON3520
55002	PASTILHA TPMT 080204 AF ON0120
55003	PASTILHA TPMT 080204 AF ON3520



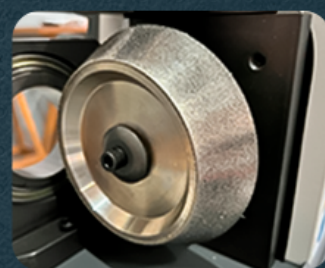
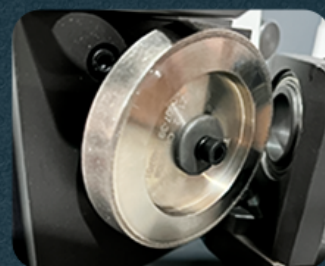
## Informações Técnicas:

- Tamanho de chanfro: 1,0mm;
- Ângulo de chanfro: 45°;
- Tamanho do Furo: >8mm;
- Espessura da Chapa: >4mm;
- Profundidade de furo cego: > 7,5mm;
- Velocidade máxima: 28.000RPM;
- Consumo de ar: 0. 15m<sup>3</sup>/min;
- Pressão de ar: 0.6 MPA;
- Peso Bruto: 500g.



# AFIE SUAS BROCAS COM MAIS PRATICIDADE

60005 | AFIADOR DE BROCA B03 - 32MM 90° - 145° 60HZ 220V



## Benefícios:

- Afição precisa e rápida, sem necessidade de grandes habilidades.
- Economia de custos e maior eficiência no uso das brocas, com disco diamantado durável e preciso.
- Faixa de afiação de 3 a 32mm, ajuste de ângulo de 90° a 140°.
- Fonte de alimentação AC220V 50/60Hz, motor de 250W a 4400rpm.
- Acompanha 30 pinças (Ø3 a Ø32mm).

## Rebolos para reposição:

70295 | Rebolo Diamantado 78 X 10 X 12,7 A#10 para afiadora

70294 | Rebolo Diamantado 100 X 23 X 19 A#30 para afiadora

# LACRADOR ONIX

SEGURANÇA E GARANTIA INDUSTRIAL EM CADA GOTA

61946 | LACRADOR INDUSTRIAL 100ML AZUL CLARO

## Benefícios:

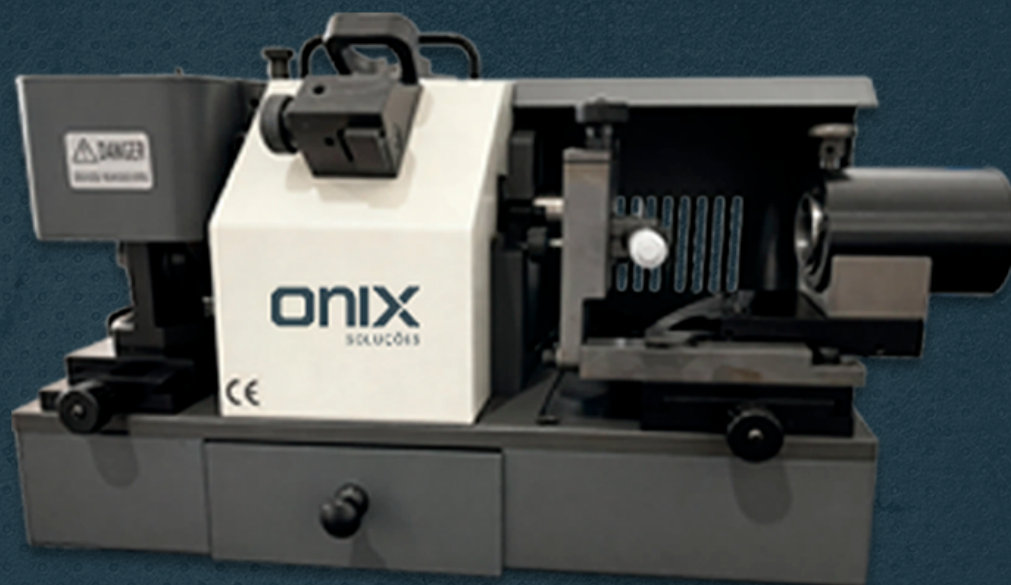
- Garante a integridade de peças sensíveis, evitando intervenções não autorizadas;
- Embalagem com bico aplicador que facilita o uso e evita desperdícios;
- Proporciona fixação eficiente, com acabamento limpo e duradouro.

## Utilização:

- Lacre de parafusos calibráveis;
- Parafuso de garantia;
- Componente eletroeletrônicos reguláveis;
- Componentes mecânicos ajustáveis;
- Entre outros.



# AFIADOR DE FRESA X6/X6A



- Afação Versátil: Para fresas de 2 a 6 arestas; modelos X6/X6A também reparam arestas laterais de fresas helicoidais.
- Precisão Garantida: Precisão de projeto de 0,02 mm e operação rápida.
- Rebolo Diamantado Durável: Ângulo de serviço preciso e longa vida útil.
- Opções: CBN [aço rápido] e SDC [metal duro/carbeto].
- Motor de Alta Potência: Motor CC eletrônico, com frequência estável e alto torque, adequado para uso prolongado.
- Operação Simplificada: Afação fácil, rápida e prática, ideal para emergências.

# QUALIDADE E PRECISÃO NA USINAGEM DE AÇO

PASTILHAS COM 4 ARESTAS DE CORTE PARA  
APLICAÇÃO EM AÇO EM GERAL

46470	PASTILHA 4NKT 0603316R-M ON1520
46181	PASTILHA 4NKT 060308R ON1520
39930	FRESA TT 4N TE90-216-15-06-L180 BR
28090	FRESA TT 4N TE90-220-19-06-L200 BR
28091	FRESA TT 4N TE90-325-24-06-L200 BR
33010	FRESA TT 4N TE90-532-M16-06 BR
38069	FRESA TT 4N TE93-322-M10-06 BR
38072	FRESA TT 4N TE93-535-M16-06 BR



# PRO O+ COM COBERTURA

## PERFORMANCE SUPERIOR EM SERRAS

A ONIX lançou a linha PRO O+ COM COBERTURA, serras circulares CERMET inovadoras para a indústria metal-mecânica, oferecendo alta durabilidade, precisão e eficiência, sendo ideais para cortes de metais pesados e aplicações industriais exigentes.

59060	SERRA CIRCULAR CERMET COM COBERTURA 315X40X2,25X120Z
59061	SERRA CIRCULAR CERMET COM COBERTURA 315X40X2,50X120Z
60563	SERRA CIRCULAR CERMET COM COBERTURA 360X4,0X2,6X120Z
59062	SERRA CIRCULAR CERMET COM COBERTURA 360X40X2,60X80Z
59064	SERRA CIRCULAR CERMET COM COBERTURA 460X50X2,70X60Z
62972	SERRA CIRCULAR CERMET COM COBERTURA 460X50X2,70X80Z

Linha PRO O+ COM COBERTURA da ONIX

- Tipo de serra: Circulares CERMET
- Características: Alta durabilidade, precisão e eficiência
- Aplicações: Cortes de metais pesados, usinagem pesada, setor automotivo e aeronáutico, manutenção industrial, metalurgia.





A ONIX nasceu da demanda por soluções industriais específicas, técnicas e de alta qualidade. Mais do que fornecer ferramentas, entregamos inteligência aplicada à indústria, com foco em tecnologias e produtos que não se encontram com facilidade no mercado.

Somos uma marca feita para liderar.

Feita para quem exige mais.